

Swan

Başlıklı Çalışma Koltuđu

Swan, geniş oturma yüzeyi ve konforlu yapısıyla farklı vücut ölçülerine sahip kullanıcıların omurga yapısına kusursuz uyum sağlayacak şekilde tasarlanmıştır.





kumaş kaplı sabit başlık

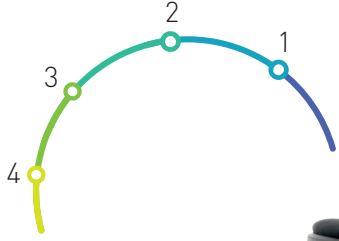
BS EN 1021 – 1/2 yangın dayanımı ve
TSO 12947-2 aşınmaya karşı dayanıklılık
sertifikalarına sahip kumaş kaplama

- ergonomik, monoblok gövde
- 4 noktadan limitlenen sırt açısı

polipropilen kolçak
(%100 geri dönüştürülebilir)

- knee tilt mekanizma
- Class 4, şok emici amortisör
- ayarlanabilir sırt sertlik ayarı
- sırt desteği güvenlik kilidi

- Q50 çaplı, ANSI / BIFMA X5.1
Amerikan dayanım sertifikalı tekerlek
- alüminyum boyalı ayak



sırt desteđi

4 noktadan limitlenen sırt açısı



boyun desteđi

kumaş kaplı sabit boyun desteđi.



kol desteđi

polipropilen kolçak (%100 geri dönüştürülebilir)



ayaklar

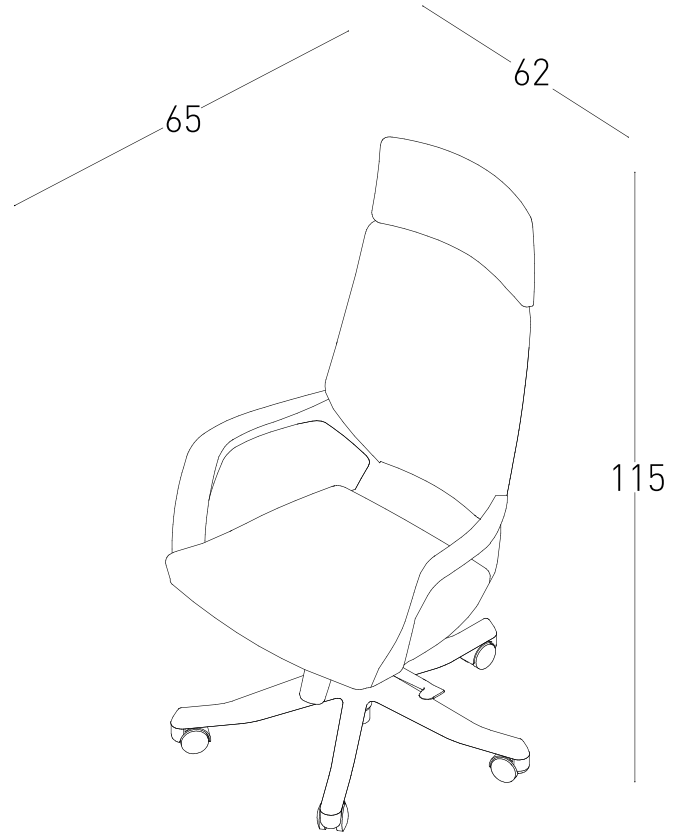
siyah / beyaz alüminyum boyalı ayak



sırt

Siyah veya beyaz polipropilen dış kabuk seçeneđi (%100 geri dönüştürülebilir)





BS EN 1021 - 1/2 yangın dayanımı ve
TSO 12947-2 aşınmaya karşı dayanıklılık
sertifikalarına sahip kumaş.

